

Droogtrommels

T4530, T4650

Eigenschappen en voordelen

- Hoge productiviteit – 2 volledige ladingen per uur
- Bedieningsgemak door instelbare temperatuur en tijd
- Grote deuropening voor gemakkelijk laden en leeghalen
- Groot zelfreinigend stoffilter voor gemakkelijk onderhoud
- Eenvoudige toegang tot vitale delen vanaf de voor- en achterzijde voor gemakkelijk onderhoud
- Selecta microprocessor bediening
 - 2 auto-stopprogramma's voor extra droog en droog
 - 5 tot 9 op maat gesneden programma's voor iedere droogtaak
 - Accurate temperatuurregeling voor ongeëvenaarde droogresultaten
 - Antikreukcyclus om kreuken te voorkomen wanneer de droger niet wordt geleegd
 - Storingscodes om problemen snel op te lossen
 - Display met hoog contrast
- Serviceprogramma voor het instellen van parameters, bijv. temperatuur en afkoeltijd

Belangrijkste opties

- Roestvrijstalen deur en zijpanelen
- Roestvrijstalen trommel
- Regeling restvocht – RMC
- Betaling: muntmeter, chipkaartlezer, CP-aansluiting, intelligente communicatie
- Trommel draait zowel links- als rechtsom
- Warmte Terugwin Systeem: HRP
- Speciale versies (droger + optiepakket):
Lagoon™ variant is inclusief roestvrijstalen voorzijde, roestvrijstalen trommel, RMC en trommel draait zowel links- als rechtsom
- CMIS
- Inlaat voor frisse lucht
- Noodstop-knop
- Uitschakeling voeding

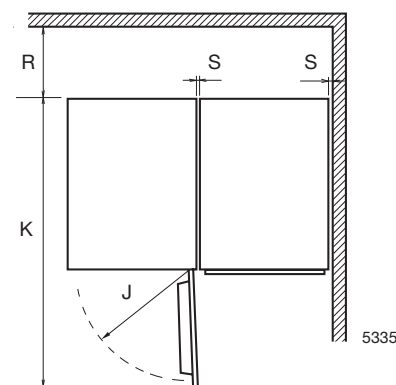
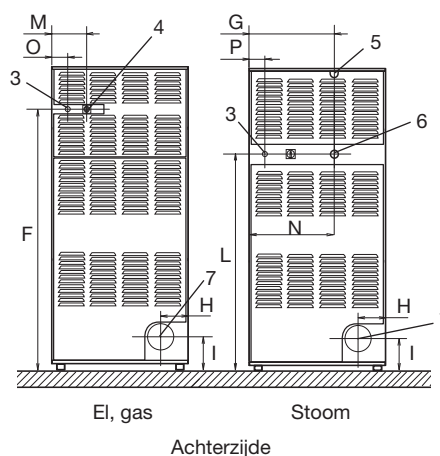
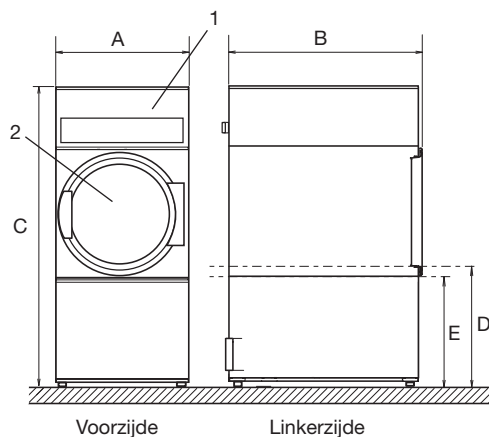


Belangrijkste specificaties			T4530				T4650			
Nominale inhoud,	vulfactor 1:18	kg/lb	29.4/64				36.1/79			
	vulfactor 1:25	kg/lb	21.2/46				26/57			
Trommelinhoud		liter	528				650			
Trommeldiameter		mm	913				913			
Verwarmingsalternatieven	elektriciteit	kW	24/30				30/36			
	gas	BTU/h (kW)	136 500 (40)				194 600 (57)			
	stoom bij 600-700 kPa	kW	46				46			
Verbruiksgegevens*			24 kW	30 kW	Gas	Stoom	30 kW	36 kW	Gas	Stoom
Totale tijd bij 23/29.5 kg		min	31	36	22	28	30	36	22	31
Energieverbruik bij 23/29.5 kg		kWh	14.2	13.7	15	23	16.9	17.4	17.9	28.5
Verdamping		g/min	368	319	524	451	487	414	677	481
Energieverbruik kWh/liter verdampt water		kWh/l	1.24	1.2	1.32	1.84	1.16	1.17	1.2	1.91

* Bij nominale inhoud 100% katoen bij 50% eerste vocht opgedroogd tot 0%.

Gecertificeerd conform ISO 9001 en ISO 14001 en goedgekeurd conform IP 42.

Elektrische aansluitingen			T4530	T4650
Voltage/vermogens				
EI	200-240V 3AC 50/60 Hz	kW(A)	26 (80)	32 (100)
		kW(A)	32 (100)	-
	400-440V 3NAC 50/60 Hz	kW(A)	26 (50)	32 (50)
		kW(A)	32 (50)	38 (63)
Gas of stoom	230-240V 3AC 50/60 Hz	Motor kW(A)	2 (10)	2 (10)
		Motor kW(A)	2 (10)	2 (10)
230V 1AC 50 Hz	208-240V 1AC 60 Hz	Motor kW(A)	2 (10)	-
		Motor kW(A)	2 (15)	2 (15)
		Motor kW(A)	2 (20)	2 (20)
Stoom- gas- en luchtaansluitingen				
Stoom	ISO 7/1-R		3/4"	3/4"
Stoomdruk		kPa	100-1000	100-1000
Stoomverbruik		kg/h	80-86	80-86
Condensaat	ISO 7/1-R		3/4"	3/4"
Gas	NG/PG	ISO 7/1-R	1/2"	3/4"
		TG	1"	-
Gasdruk	Aardgas	Pa	2000	2000
		mbar	20	20
	Propaan	Pa	2800-5000	2800-5000
		mbar	28-50	28-50
Luchtafvoer		mm	Ø 200	Ø 200
Vrijgekomen lucht, el	stoom	m³/h	1060	1500
		gas	1380	1500
Drukverlies (el/stoom/gas)	Max. Pa		1160	1500
			200/200/60	340
Geluidsniveau				
Luchtgeluidsniveau		dB(A)	<70	<70
Warmteafgifte				
% van geïnstalleerd vermogen, max.			15	15
Verzendgegevens (el/stoom/gas)				
Verzendvolume	netto, kg		300/340/300	340/345/325
	verpakt in kist, kg		315/355/315	355/360/340
	verpakt in doos, kg		455	476
	verpakt in kist, m³		2.62	3.06
	verpakt in doos, m³		2.93	3.68
Accessoire				
Warmteterugwinnende pijpen			HRP530	HRP530
Inlaat voor frisse lucht			x	x
Afmetingen in mm				
A	Breedte		960	960
B	Diepte		1180	1370
C	Hoogte		1995	1995
D			720	720
E			650	650
F			1725	1725
G			595	595
H			155	155
I			225	225
J			950	950
K			2120	2300
L			1510	1510
M			270	270
N			595	595
O			140	140
P			170	170
R			500	500
S			10	10
1	Bedieningspaneel	5	Stoomaansluiting	
2	Deuropening ø 810	6	Condensaataansluiting	
3	Elektrische aansluiting	7	Aansluiting afvoerlucht	
4	Gasaansluiting			



* Ook voor andere spanningen verkrijgbaar, zie het Installatiehandboek.

Electrolux

www.electrolux.com/professional

Share more of our thinking at www.electrolux.com