

# Droogtrommel

## T4290

### Eigenschappen en voordelen

- Hoge productiviteit – 2 volledige ladingen per uur
- Bedieningsgemak door instelbare temperatuur en tijd
- Grote deuropening voor gemakkelijk laden en leeghalen
- Groot zelfreinigend stoffilter voor gemakkelijk onderhoud
- Eenvoudige toegang tot vitale delen vanaf de voor- en achterzijde voor gemakkelijk onderhoud
- Selecta microprocessor bediening
  - 2 auto-stopprogramma's voor extra droog en droog
  - 5 tot 9 op maat gesneden programma's voor iedere droogtaak
  - Accurate temperatuurregeling voor ongeëvenaarde droogresultaten
  - Antikreukcyclus om kreuken te voorkomen wanneer de droger niet wordt geleegd
  - Storingscodes om problemen snel op te lossen
  - Display met hoog contrast
- Serviceprogramma voor het instellen van parameters, bijv. temperatuur en afkoeltijd

### Belangrijkste opties

- Roestvrijstalen deur en zijpanelen
- Roestvrijstalen trommel
- Regeling restvocht – RMC
- Betaling: muntmeter en doos, chipkaartlezer, CP-aansluiting, intelligente communicatie
- Trommel draait zowel links- als rechtsom
- Warmte Terugwin Systeem: HRP
- CMIS
- Inlaat voor frisse lucht
- Noodstop-knop
- Uitschakeling voeding



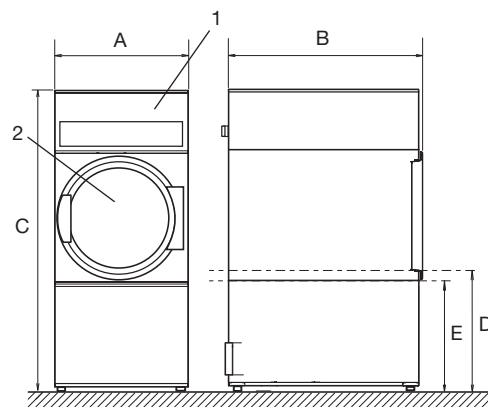
Belangrijkste specificaties			T4290			
Nominale inhoud, vulfactor 1:18		kg/lb	16/35			
	vulfactor 1:25	kg/lb	11.4/25			
Trommelinhoud		liter	286			
Trommeldiameter		mm	680			
Verwarmingalternatieven						
elektriciteit		kW	13.5/18			
gas		BTU/h(kW)	71 700 (21)			
stoom bij 600-700 kPa		kW	27			
<b>Verbruiksgegevens*</b>			13.5 kW	18 kW	Gas	Stoom
Totale tijd bij 13.5 kg		min	35	29	25	27
Energieverbruik bij 13.5 kg		kWh	7.3	8.5	8	13.7
Verdamping		g/min	198	234	272	256
Energieverbruik kWh/liter verdampt water		kWh/l	1.06	1.25	1.18	1.98

\* Bij nominale inhoud 100% katoen bij 50% eerste vocht opgedroogd tot 0%.

Gecertificeerd conform ISO 9001 en ISO 14001 en goedgekeurd conform IP 42.

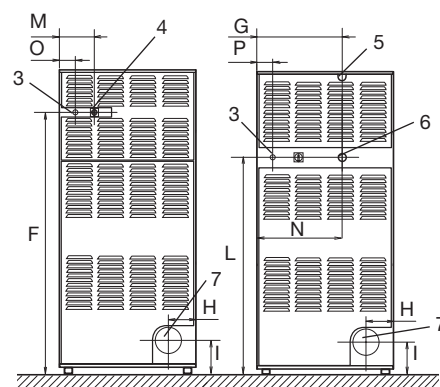
Elektrische aansluitingen			T4290
Voltage/vermogens			
EI	200-240V 3AC 50/60 Hz	kW(A)	15 (50)
		kW(A)	19.5 (63)
	400-415V 3(N)AC 50 Hz**	kW(A)	15 (25)
	400-480V 3AC 60 Hz	kW(A)	19.5 (35)
Gas of stoom	230-240V 3AC 50/60 Hz	kW(A)	0.4 (10)
	400-440V 3(N)AC 50/60 Hz**	kW(A)	0.4 (10)
	230V 1AC 50 Hz	kW(A)	0.4 (10)
	120V 1AC 60 Hz	kW(A)	0.4 (10)
Stoom- gas- en luchtaansluitingen			
Stoom	ISO 7/1-R		1/2"
Stoomdruk		kPa	100-1000
Stoomverbruik		kg/h	50-54
Condensaat	ISO 7/1-R		1/2"
Gas	NG/PG	ISO 7/1-R	1/2"
	TG		3/4"
Gasdruk	Aardgas	Pa	2000
		mbar	20
	Propaan	Pa	2800-3700
		mbar	28-37
Luchtafvoer		mm	Ø 200
Vrijgekomen lucht, el	stoom		430 (13.5)/690 (18)
		gas	925
			690
Drukverlies (el/stoom/gas)	Max. Pa		80/80/20
Geluidsniveau			
Luchtgeluidsniveau		dB(A)	<70
Warmteafgifte			
% van geïnstalleerd vermogen, max.			15
Verzendgegevens (el/stoom/gas)			
Verzendvolume	netto, kg		220/220/220
	verpakt in kist, kg		235/235/235
	verpakt in doos, kg		315
	verpakt in kist, m <sup>3</sup>		1.78
	verpakt in doos, m <sup>3</sup>		2.03
Accessoire			
Warmteterugwinnende pijpen			HRP290
Inlaat voor frisse lucht			x
Afmetingen in mm			
A	Breedte		710
B	Diepte		1120
C	Hoogte		1880
D			780
E			725
F			1610
G			470
H			135
I			170
J			700
K			1810
L			1395
M			250
N			500
O			70
P			190
R			500
S			10
1	Bedieningspaneel	5	Stoomaansluiting
2	Deuropening ø 580	6	Condensaataansluiting
3	Elektrische aansluitingen	7	Aansluiting afvoerlucht
4	Gasaansluitingen		

\*\* N wordt geselecteerd als er een externe aansluiting is



Voorzijde

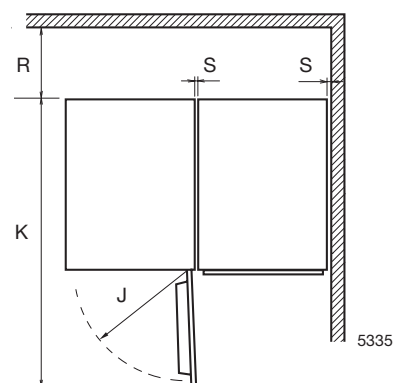
Linkerzijde



El, gas

Stoom

Achterzijde



5335

 **Electrolux**

www.electrolux.com/professional

Share more of our thinking at [www.electrolux.com](http://www.electrolux.com)