

Droogtrommel

T4130, T4130C

Eigenschappen en voordelen

- Compass Control microprocessor
 - Éénknopsbediening voor programma keuzes en start
 - Keuze uit diverse talen
 - Groot en duidelijk display
- Restvochtmeting voor een nauwkeurig droogresultaat en een laag energieverbruik
- Trommel draait in beide richtingen zodat groot wasgoed minder snel in de knoop raakt
- Roestvrijstalen trommel
- Omkeerbare deurophanging voor een comfortabele wasverwerking
- Eenvoudige toegang tot vitale delen vanaf de voor- en achterzijde voor gemakkelijk onderhoud
- Serviceprogramma voor instellen van parameters, bijv. temperatuur, afkoeltijd



Belangrijkste opties

- Roestvrijstalen deur en zijpanelen
- Betaalsysteem: aangebouwde muntkast, chipkaartlezer, CP-aansluiting
- Stapelframe voor de montage van T4130 op W455H
- Roestvrijstalen onderstel
- Ingebouwd condenssysteem

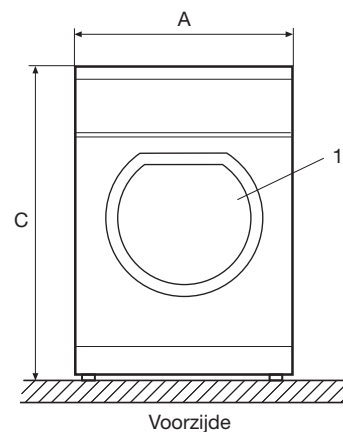
Belangrijkste specificaties			T4130	T4130C
Nominale inhoud,	vulfactor 1:18	kg/lb	7.2/16	7.2/16
	vulfactor 1:25	kg/lb	5.2/12	5.2/12
Trommelinhoud		liter	130	130
Trommeldiameter		mm	575	575
Verwarmingalternatieven				
elektriciteit		kW	5.1	3.0
Verbruiksgegevens*				
Totale tijd volledige lading		min	34	59
Energieverbruik volledige lading		kWh	2.75	3
Verdamping		g/min	81	43
Energieverbruik kWh/liter verdampt water		kWh/l	0.93	1.16

* Bij nominale inhoud 100% katoen bij 50% eerste vocht opgedroogd tot 0%.

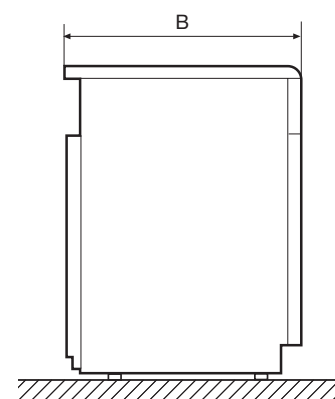
Gecertificeerd conform ISO 9001 en ISO 14001 en goedgekeurd conform IP X4.

Elektrische aansluitingen*		T4130	T4130C
Voltage/vermogens			
220-240V 3AC 50/60 Hz	kW(A)	5.3 (16)	3.4 (16)
220-240V 1AC 50/60Hz	kW(A)	3.4 (16)	3.4 (16)
400-440V 3NAC 50/60 Hz	kW(A)	5.3 (10)	3.4 (10)
Lucht en condens aansluitingen			
Luchtafvoer	mm	ø 100	-
Vrijgekomen lucht, el	m³/h	260	-
Condensafvoer		-	1/2"
Drukverlies	Max. Pa	50	-
Geluidsniveau			
Luchtgeluidsniveau	dB(A)	<70	<70
Warmteafgifte			
% van geïnstalleerd vermogen, max.		15	15
Verzendgegevens			
	netto, kg	60	63
	verpakt in kist, kg	67	70
	verpakt in doos, kg	101	101
Verzendvolume	verpakt in kist, m³	0.52	0.52
	verpakt in doos, m³	0.63	0.63
Accessoires			
Frame om T4130 op W455H te kunnen zetten		x	x
Roestvaststalen basisframe		x	x
Afmetingen in mm			
A Breedte		595	595
B Diepte		735	735
C Hoogte		850	850
D		78	78
E		78	78
F		100	100
G		197	197
H		235	235
I		115	115
J		300	300
K		70	70
1 Deuropening ø 370	3 Aansluiting afvoerlucht		
2 Elektrische aansluiting	4 Condensafvoer		

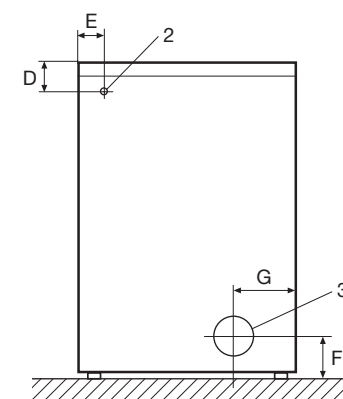
* Ook voor andere spanningen verkrijgbaar, zie het Installatiehandboek.



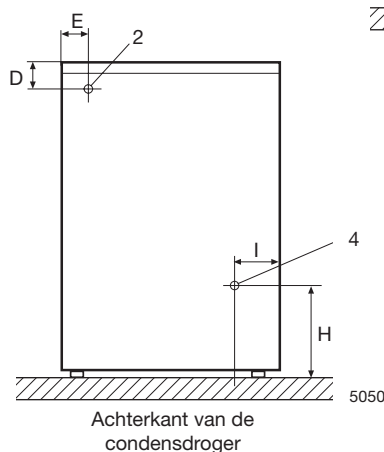
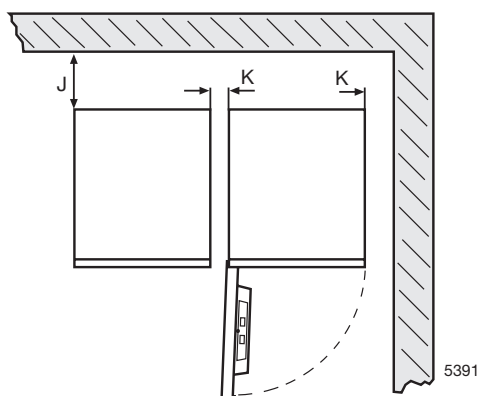
Voorzijde



Linkerzijde



Achterzijde



Achterkant van de condensdroger

Electrolux

www.electrolux.com/professional

Share more of our thinking at www.electrolux.com