

Professionele wasmachine

PW9

Eigenschappen en voordelen

- PW9 is een wasmachine met grote capaciteit voor niet huishoudelijk gebruik
- 6 Snelle en efficiënte wasprogramma's voor verschillende soorten textiel
- Mogelijkheid om te kiezen voor extra vuil en licht vervuild wasgoed
- Zeepbak met 4 compartimenten voor zowel poeder als vloeibare zeep
- Grote deuropening voor eenvoudiger vullen en leeghalen
- Roestvrijstalen trommel en gegalvaniseerd staal voor de meest essentiële onderdelen
- De beplating is wit met fraaie blauwe accent kleuren
- Afvoerpomp
- Elektrische aansluiting in krachtstroom of normale spanning van 230 volt
- Inclusief twee water toevoerslangen



Opties

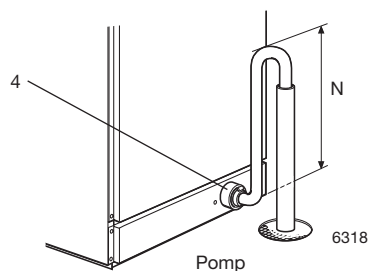
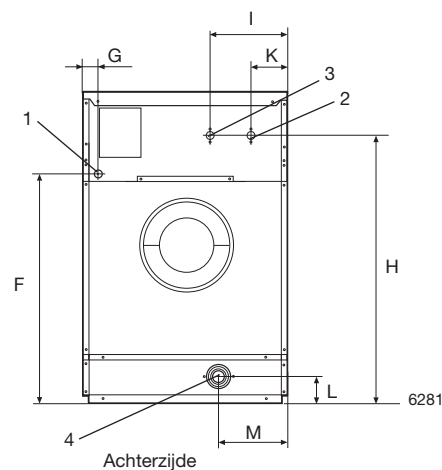
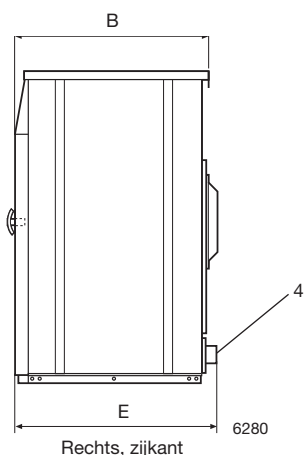
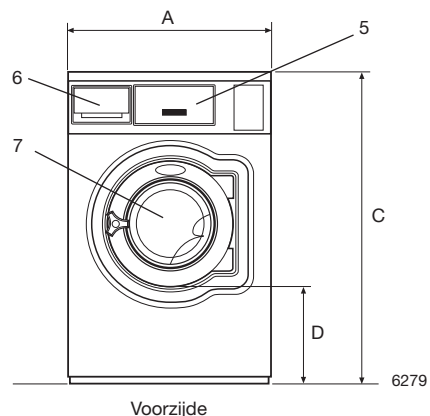
- Muntinworp
- Kit voor aansluiting van automatische zeep dosering
- Afvoerklep

Belangrijkste specificaties			PW9	
Maximale capaciteit	kg/lb		9/20	
Centrifuge snelheid	omw/min		1015	
G-factor			300	
Verwarmingsalternatieven	elektriciteit 3 AC	kW	5.4	
	elektriciteit 1 AC	kW	3.6	
	niet verwarmd		x	
Verbruiksgegevens voor een was 60°C zonder voorwas*			5.4 kW	3.6 kW
Totale tijd	min		50	54
Waterverbruik (koud/warm)	liter		79/16	79/16
Energieverbruik (motor/verwarming)*	kWh		0.25/0.65	0.25/0.65

* Watertemperatuur 15°C koud water en 65°C warm water

Gecertificeerd conform ISO 9001 en ISO 14001 en goedgekeurd conform IP 24D.

Elektrische aansluitingen		PW9	
Verwarming voltage			
EI.	400-415V 3N 50 Hz	kW(A)	5.5 (10)
om te zetten naar	220-240V 1AC 50 Hz	kW(A)	3.8 (16)
	380-400V 3/3N AC 60 Hz	kW(A)	5.5 (10)
om te zetten naar	208-240V 1AC 60 Hz	kW(A)	3.8 (16)
Niet	230V 1AC 60 Hz	kW(A)	1.0 (10)
verwarmd	240V 1AC 60 Hz	kW(A)	1.0 (10)
	230V 1AC 50 Hz	kW(A)	1.0 (10)
Water- en stoomaansluiting			
Waterkleppen	DN	20	
Waterdruk	kPa	150-400	
Capaciteit bij 300 kPa	l/min	16	
Afvoerklep (optie)	ømm	50/75	
Afvoercapaciteit	(pomp) l/min	30	
	(afvoerklep) l/min	160	
Toevoer vloeibaar wasmiddel (optie)		3	
Vloercondities			
Frequentie van de dynamische kracht	Hz	16.9	
Max. vloerbelasting bij centrifugeren	kN	1.4±0.5	
Geluidsniveau			
Geluidsniveau	dB(A)	71	
Warmteafgifte			
% van geïnstalleerd vermogen, max.		5	
Verzendgegevens			
Gewicht	netto, kg	127	
	verpakt in kist, kg	147	
Transportvolume	verpakt in kist m ³	0.75	
Afmetingen in mm			
A	Breedte	720	
B	Diepte	680	
C	Hoogte	1115	
D		355	
E		720	
F		875	
G		80	
H		975	
I		245	
K		125	
L		100	
M		240	
N	(maximale hoogte)	700±50	
1 Elektrische aansluitingen 2 Koud water 3 Heet water 4 Afvoer 5 Bedieningspaneel 6 Zeepbakje 7 Deuropening ø310			



Electrolux
PROFESSIONAL

www.electrolux.com/professional