

Professionele wasdroger

PD9

Eigenschappen en voordelen

- PD9 is een wasdroger met grote capaciteit voor niet huishoudelijk gebruik
- Eenvoudig in gebruik door keuze uit temperaturen en tijden
- Anti kreuk fase, het wasgoed kreukt niet als de droger niet wordt leeggehaald
- Laag energieverbruik voor een optimaal rendement
- Deur is omkeerbaar als de logistiek in de wasruimte dit verlangt
- Grote deuropening voor gemakkelijker beladen en leeghalen
- De beplating is wit met fraaie blauwe accent kleuren

Opties

- Muntinworp
- Verse luchttoevoer aansluiting



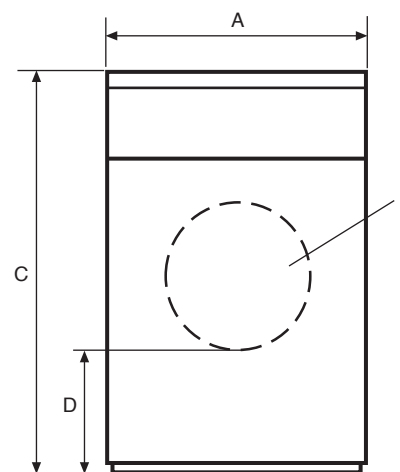
Belangrijkste specificaties		PD9	
Maximale capaciteit	kg/lbs	9/20	
Elektrische verwarming	kW	6/8	
Verbruiksgegevens*		6kW	8kW
Totale droogtijd bij volle belading	min	47	37
Energieverbruik bij volle belading	kWh	4.6	4.6
Verdamping	g/min	106	135
Energieverbruik kWh/liter verdampt water	kWh	0.92	0.92

* Bij nominale inhoud 100% katoen bij 55% restvocht gedroogd tot 0%.

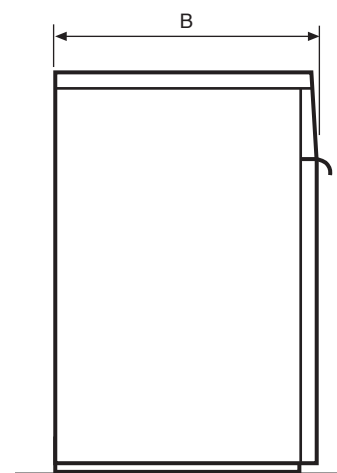
Gecertificeerd conform ISO 9001 en ISO 14001 en goedgekeurd conform IP X4.

Elektrische aansluitingen			PD9
Voltage/vermogens			
EI	230-240V 1AC 50/60 Hz	kW(A)	6.3 (35)
	230V 3AC 50/60 Hz	kW(A)	8.3 (25)
	208-240V 3AC 60 Hz	kW(A)	6.3 (20)
	400V 3NAC 50/60 Hz	kW(A)	6.3 (10)
	400V 3NAC 50/60 Hz	kW(A)	8.3 (16)
Luchtaansluitingen			
Luchtafvoer		ø mm	125
Uitgeblazen lucht	6 kW (el)	m ³ /h	270
	8 kW (el)		290
Drukverlies	6 kW	Max. Pa	120
	8 kW		70
Geluidsniveau			
Geluidsniveau			
L _w		dB(A)	<68
Warmteafgifte			
% van geïnstalleerd vermogen, max.			15
Verzendgegevens			
Gewicht	netto, kg		103
	verpakt in kist, kg		114
Transportvolume	verpakt in kist, m ³		0.8
Afmetingen in mm			
A	Breedte		720
B	Diepte		745
C	Hoogte		1130
D			420
E			110
F			120
G			960
H			45
I			1445
1 Deuropening ø 400			
2 Elektrische aansluiting			
3 Aansluiting afvoerlucht			

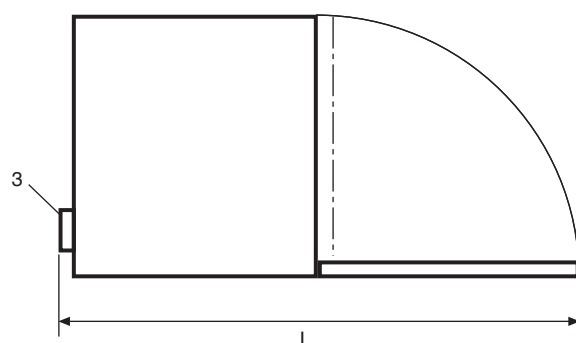
* Ook voor andere spanningen verkrijgbaar, zie het Installatiehandboek.



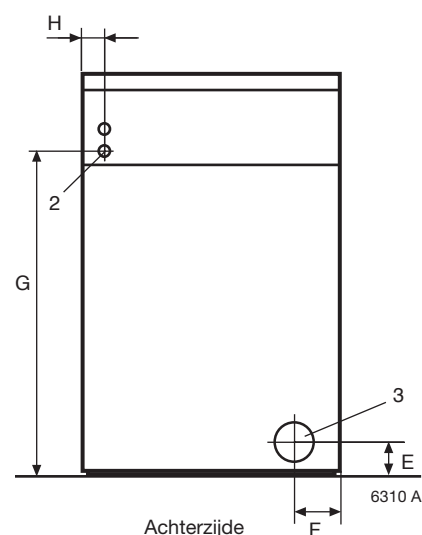
Voorzijde



Linkerzijde



Bovenaanzicht



Achterzijde

Electrolux
PROFESSIONAL

www.electrolux.com/professional